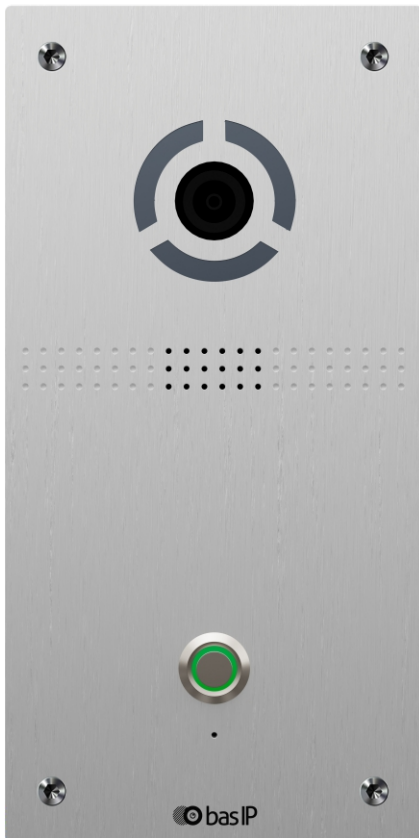


AV-04FD



INDIVIDUAL ENTRANCE PANEL

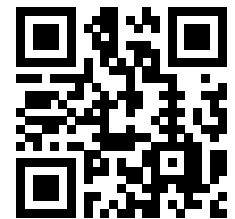


Main features

- Panel type: Individual.
- Display: No.
- Camera: 1/4".
- Angle: 90° horizontal x 60° vertical.
- Resolution: 1 Mp.
- Output video: Half-HD (1280 × 720), H.264 Main Profile.
- Night backlight: 6 LEDs.
- Light sensitivity: 0,01 Lux.
- Protection class: IP65.
- Working temperature: -40 — +65 °C.
- Power consumption: 6,5 W, in standby — 3,6 W.
- Power supply: PoE, +12 V DC.
- Body: Metal.
- Colors: Silver.
- Dimensions for installation: 85 × 180 × 45 mm.
- Size of the panel: 95 × 190 × 27 mm.
- Installation: Flush mount.

INDIVIDUAL ENTRANCE PANEL

AV-04FD



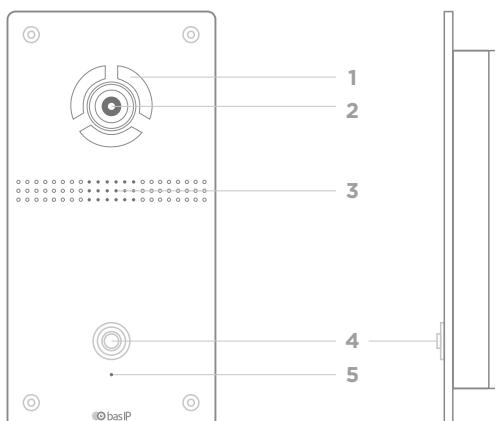
Full User Manual
wiki.bas-ip.com

Device description

BAS-IP AV-04FD — stylish vandal-proof panels with installation by the flush mount method.

There is also the possibility of individual text or logo appliance on the panel (through in the service center).

Appearance



- | | |
|------------------|-----------------------------|
| 1 - Backlight. | 4 - Mechanical call button. |
| 2 - Camera. | 5 - Microphone. |
| 3 - Loudspeaker. | |

Completeness check of the product

Before installation of the outdoor panel, it is necessary to check that it is complete and all components are available.

Outdoor panel kit includes:

Outdoor panel	1 pc
Flush mounting bracket	1 pc
Manual	1 pc
Set of wires with connectors for connection of power supply, lock, and additional modules	1 pc
Wrench set screws	1 pc

Electrical connection

After verifying the device's completeness, you can switch to the outdoor panel connection.

For connection you will need:

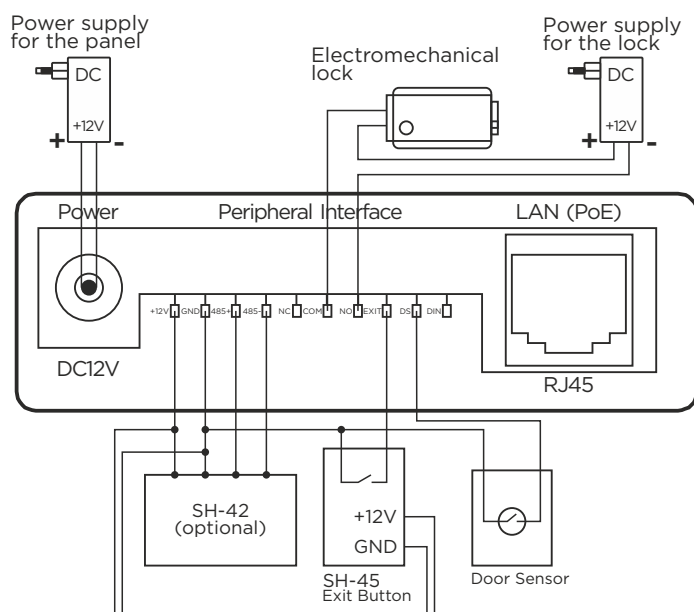
- An Ethernet UTP CAT5 or higher cable connected to a network switch / router.

Cable length recommendations

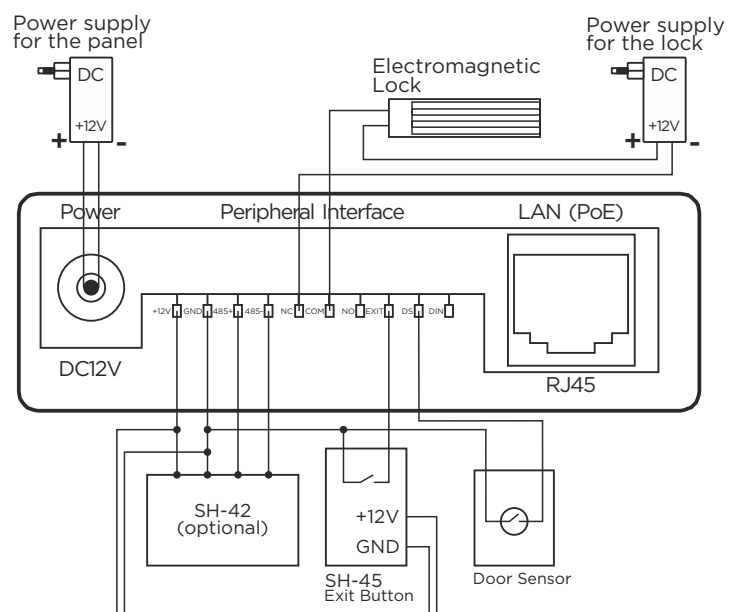
The maximum length of the UTP CAT5 cable segment should not exceed 100 meters, according to the IEEE 802.3 standard.

- Power supply at +12 V, 2 amps, if there is no PoE.

You can connect any type of electromechanical or electromagnetic lock for which the switched current does not exceed 1 Amp.



Connection scheme of electromechanical lock using external power supply for panel and the lock.

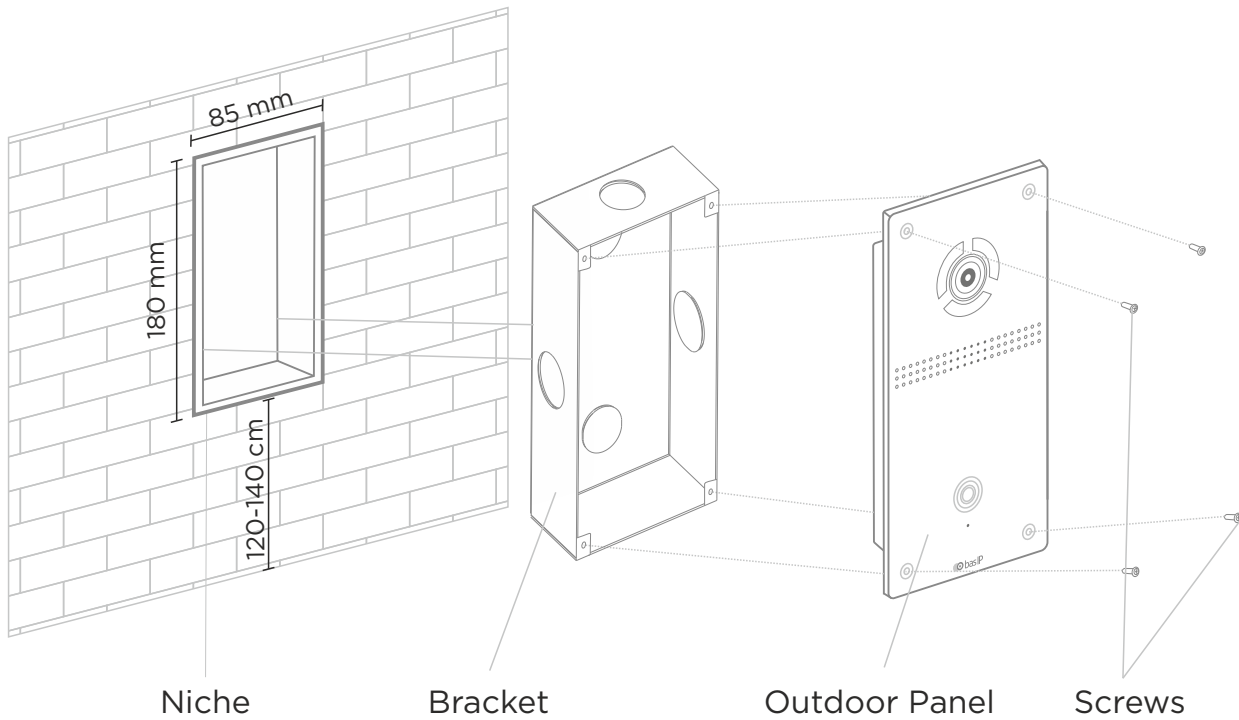


Connection scheme of electromagnetic lock using external power supply for panel and the lock.

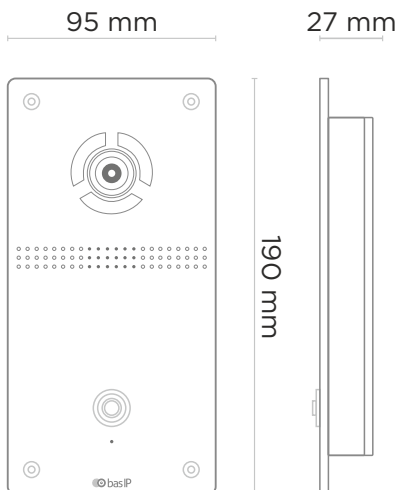
Mechanical mounting

Before mounting the door panel, a hole or recess in the wall with dimensions of 85 × 180 × 45 mm must be provided.

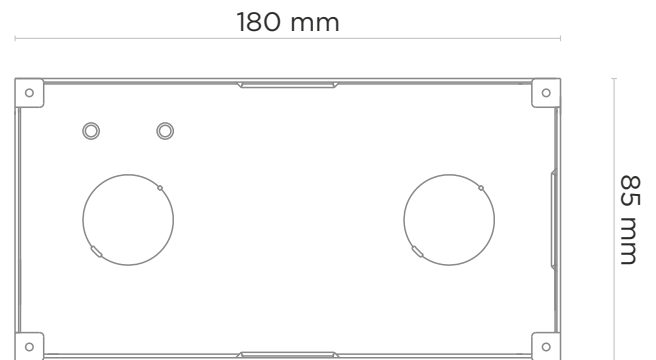
It is also necessary to provide supply of a power cable, additional modules and the local network.



Outdoor Panel



Flush Bracket



Warranty

The warranty card number _____

Model name _____

Serial number _____

Seller name _____

With following stated terms of warranty is familiar, functional test was performed in my presence:

Customer signature _____

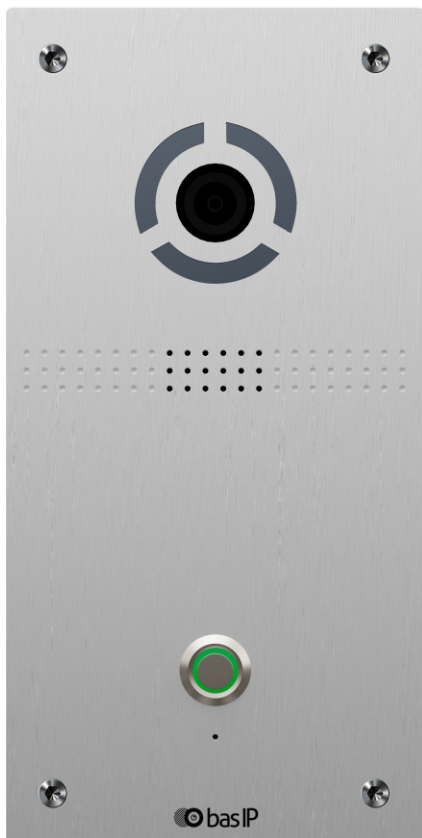
Warranty conditions

The warranty period of the product — 36 (thirty-six) months from the date of sale.

- Transportation of product must be in its original packaging or supplied one by the seller.
- The product is accepted in warranty repair only with a properly filled warranty card and the presence of intact stickers or labels.
- The product is accepted for examination in accordance with the cases provided by law, only in the original packaging, in a full complete set, appearance corresponding to the new equipment and presence of all relevant properly filled documents.
- This warranty is in addition to the constitutional and other consumer rights and in no way restrict them.

Terms of warranty

- The warranty card must indicate the name of the model, serial number, purchase date, name of the seller, seller company stamp and the customer's signature.
- Delivery to the warranty repair is carried out by the buyer himself.
- Warranty repairs carried out only during the warranty period specified in the warranty card.
- The service center is committed to do everything possible to carry out the repair warranty products, up to 24 working days. The period spent on the restoration of product functionality is added to the warranty period.

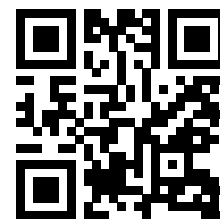


Общие характеристики

- Тип панели: Индивидуальная.
- Дисплей: Нет.
- Тип клавиатуры: Нет.
- Камера: 1/4".
- Угол обзора: По горизонтали 90°, по вертикали 60°.
- Разрешение камеры: 1 Мп.
- Выходное видео: Half-HD (1280 × 720), H.264 Main Profile.
- Ночная подсветка: 6 светодиодов.
- Минимальная освещенность: 0,01 LuX.
- Класс степени защиты: IP65.
- Температурный режим: -40 — +65 °С.
- Потребление питания: 6,5 Вт, в режиме ожидания — 3,6 Вт.
- Питание: +12 В, PoE 802.3 af.
- Корпус: Металл.
- Цветовое решение: Silver.
- Размеры врезного кронштейна: 85 × 180 × 45 mm.
- Размер самой панели: 95 × 190 × 27 mm.
- Тип установки: Врезной.

ВЫЗЫВНАЯ ПАНЕЛЬ

AV-04FD



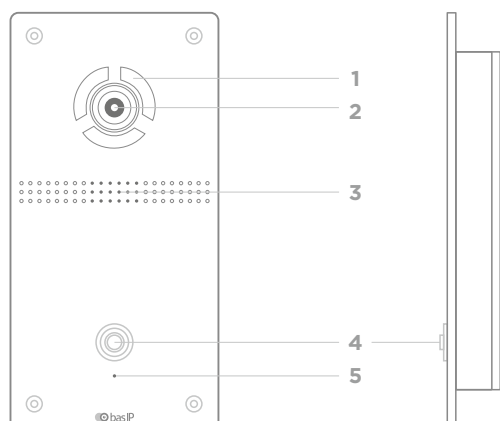
Полная инструкция
wiki.bas-ip.com

Описание устройства

BAS-IP AV-04FD — стильные вандалоустойчивые панели с установкой врезным способом монтажа.

Также присутствует возможность индивидуального нанесения текста или логотипа на панели (детали в сервисном центре).

Внешний вид



- | | |
|----------------|--------------------|
| 1 - Подсветка. | 4 - Кнопка вызова. |
| 2 - Камера. | 5 - Микрофон. |
| 3 - Динамик. | |

Проверка комплектности продукта

Перед установкой вызывной панели обязательно необходимо проверить ее комплектность и наличие всех компонентов.

В комплект панели входит:

Вызывная панель	1 шт.
Кронштейн для врезной установки	1 шт.
Инструкция по установке	1 шт.
Комплект проводов с коннекторами для подключения питания, замка и доп. модулей	1 шт.
Комплект установочных винтов с ключом	1 шт.

Электрическое подключение

После проверки комплектности устройства можно переходить к подключению.

Для подключения понадобится:

- Кабель Ethernet UTP CAT5 или выше, подключенный к PoE коммутатору или к обычному коммутатору/маршрутизатору.

Рекомендации по длине кабеля

Максимальная длина сегмента кабеля UTP CAT5 Не должна превышать 100 метров, согласно стандарта IEEE 802.3.

- Блок питания на +12 Вольт, 2 Ампера.

К вызывной панели можно подключить любые электромеханические либо электромагнитные замки, у которых коммутируемый ток не превышает 1 Ампер.

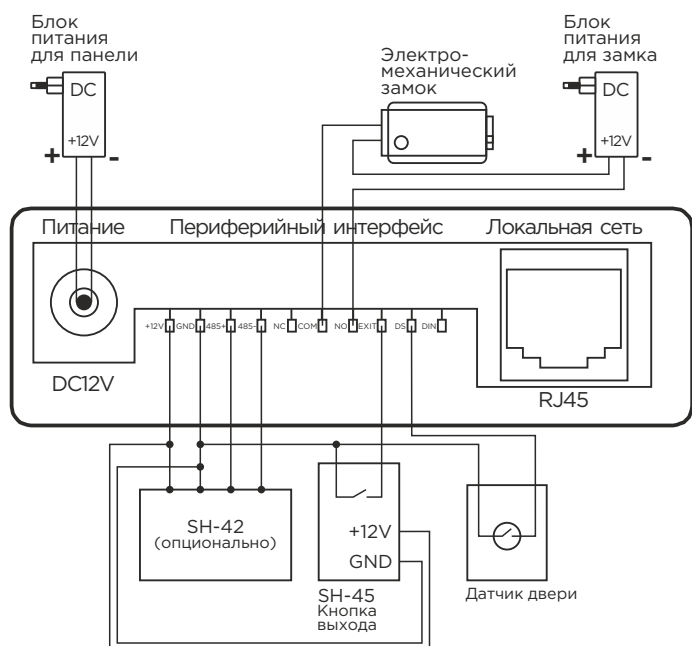


Схема подключения электромеханического замка при внешнем источнике питания для замка.

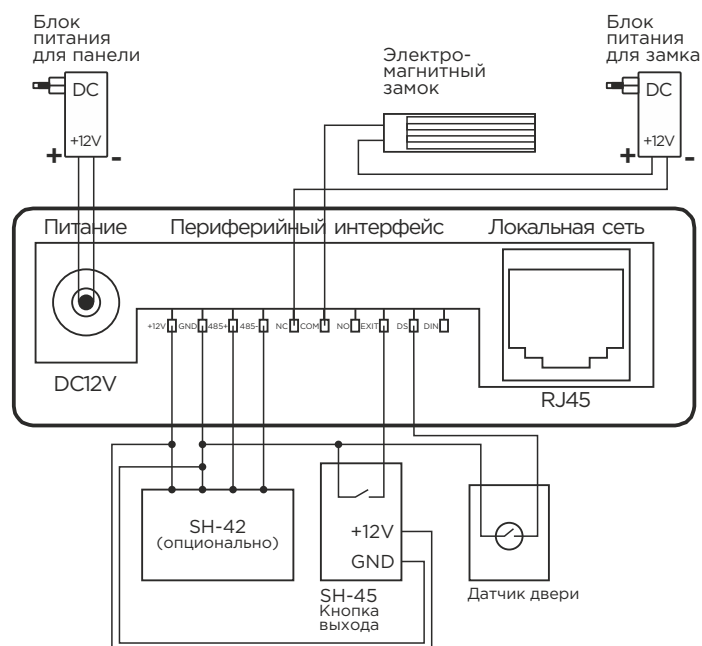
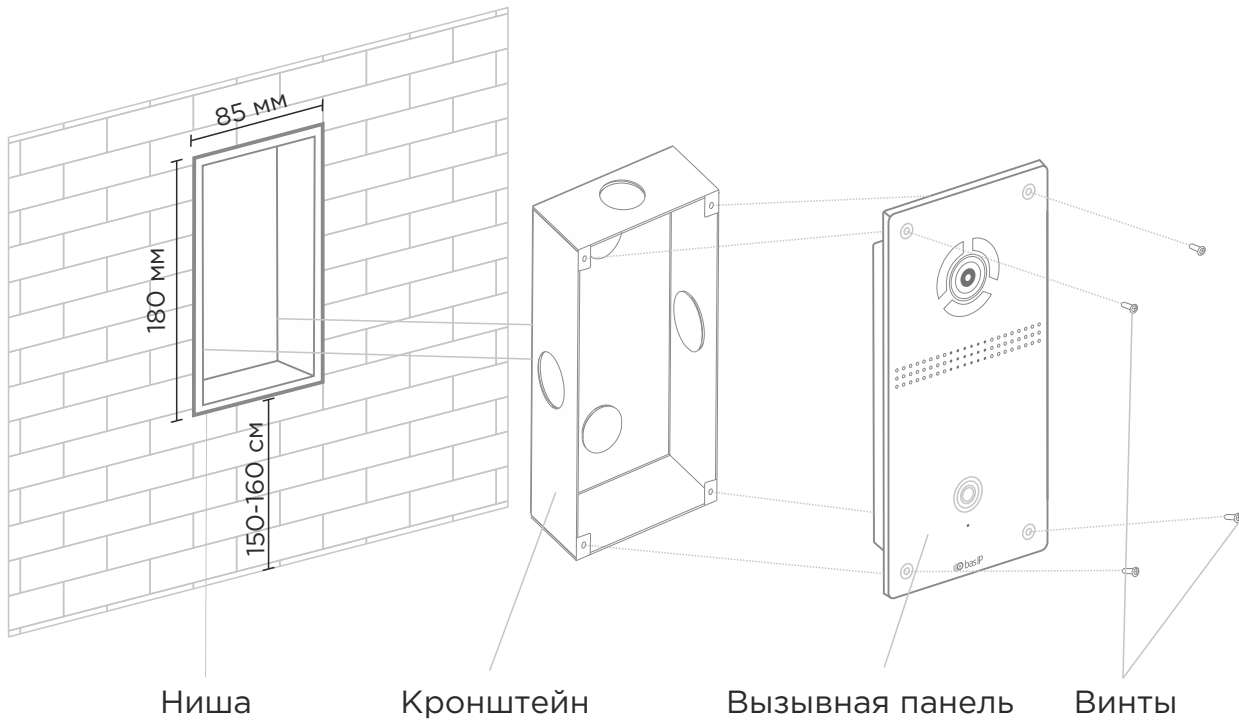


Схема подключения электромагнитного замка с использованием внешнего блока питания для замка.

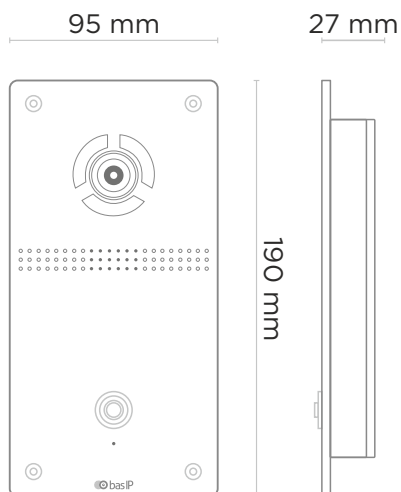
Механический монтаж

Перед монтажом вызывной панели нужно предусмотреть отверстие или углубление в стене с размерами 85 × 180 × 45 мм.

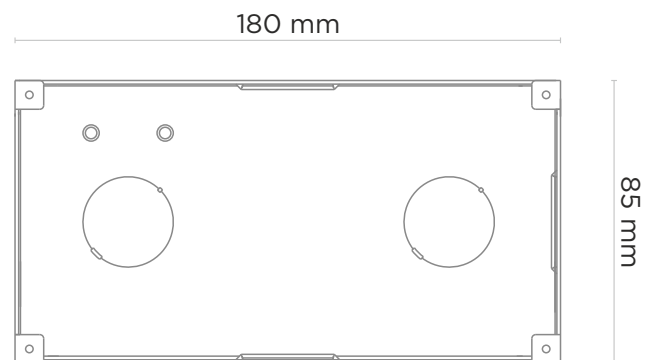
Также необходимо предусмотреть подвод кабеля питания, доп. модулей и локальной сети.



Вызывная панель



Кронштейн



Гарантия

Гарантийный талон № _____

Наименование модели _____

Серийный номер _____

ФИО продавца _____

С нижеприведенными условиями гарантии ознакомлен, проверка работоспособности произведена в моем присутствии:

Подпись покупателя _____

Условия гарантии

Гарантийный срок эксплуатации изделия — 36 (тридцать шесть) месяцев со дня продажи.

- Транспортировка изделия должна производиться в оригинальной или поставляемой продавцом упаковке.
- Изделие принимается в гарантийный ремонт только с правильно заполненным гарантийным талоном, и наличием неповрежденных пломб или наклеек.
- Изделие принимается на экспертизу, в соответствии с предусмотренными законом случаями, только в оригинальной упаковке, полной комплектации, отвечающем новому оборудованию товарном виде, и наличию всех соответствующих правильно заполненных документов.
- Настоящая гарантия является дополнением к конституционным и иным правам потребителей и ни в коей мере не ограничивает их.

Условия гарантии

- В гарантийном талоне должно быть указано наименование модели, серийный номер, дата продажи, ФИО продавца, печать торговой организации и подпись покупателя.
- Доставка в гарантийный ремонт осуществляется самим покупателем.
- Гарантийный ремонт производится только в течение гарантийного срока указанного в данном гарантийном талоне.
- Сервисный центр обязуется сделать все возможное, для проведения ремонта гарантийного изделия, в срок до 90-а рабочих дней. Срок, затраченный на восстановление работоспособности изделия, добавляется к установленному гарантийному сроку.



www.bas-ip.com