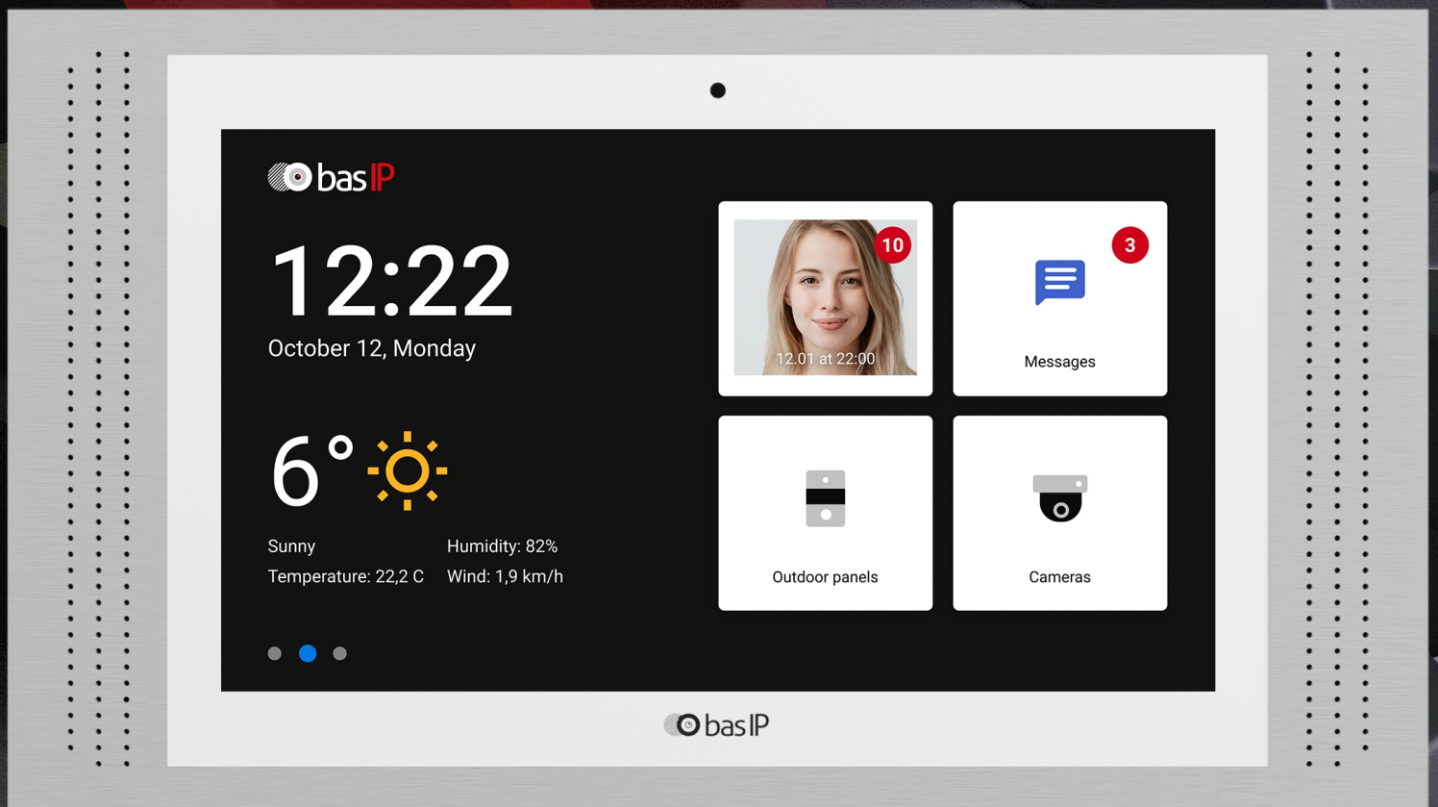
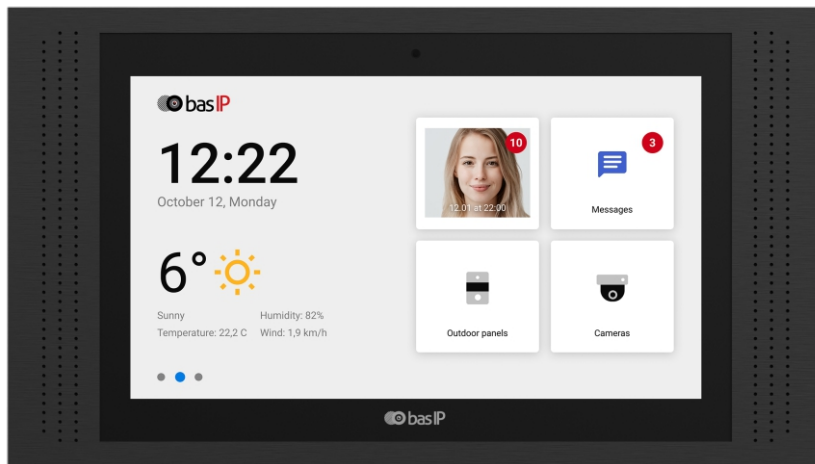


# AT-10



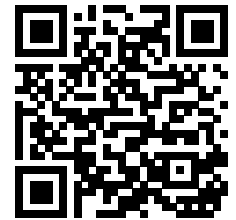


## Main features

- Display: 10" IPS LCD, capacitive touchscreen.
- Screen resolution: 1280 x 800.
- Built-in camera: Yes.
- Power: PoE and + 12 Volts.
- Power consumption: 6 W, standby 2.5 W.
- Dimensions: 316 x 185 x 29.5 mm.
- Display dimensions: 220 x 140 mm.
- Colors: White, Black, Gold.
- Body: Aluminum, Plastic.
- Installation Type: Wall mount, flush mount with special bracket.

# IP INDOOR VIDEO ENTRY PHONE

# AT-10



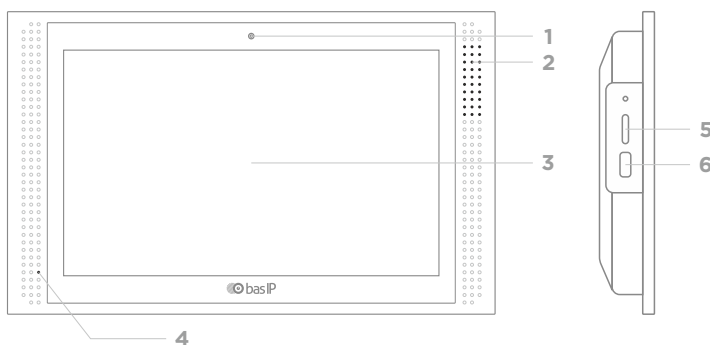
Full User Manual  
[wiki.bas-ip.com](http://wiki.bas-ip.com)

## Device description

10" IP indoor video entry phone with IPS screen, Wi-Fi, resolution 1280x800 and the ability to connect alarm sensors.

The indoor video entry phone works on the Android 6.0 operating system. It comes in 3 color variations: White, Gold, Black and has two installation options: wall mount and flush mount, using a special bracket.

## Appearance



- |                  |                    |
|------------------|--------------------|
| 1 - Camera.      | 4 - Microphone.    |
| 2 - Loudspeaker. | 5 - MicroSD slot.  |
| 3 - Screen.      | 6 - MicroUSB port. |

## Completeness check of the product

Before installing the monitor, be sure to check that it is complete and all components are available.

### The monitor kit includes:

Monitor	1 pc
Wall and flush mounting brackets	1 pc
Manual	1 pc
Set of wires with connectors for connection of alarm loops, external dynamics and home automation	1 pc
Resistors for alarm sensors	8 pcs
Installation screws	2 pcs

## Electrical connection

After verifying the device's completeness, you can switch to the monitor connection.

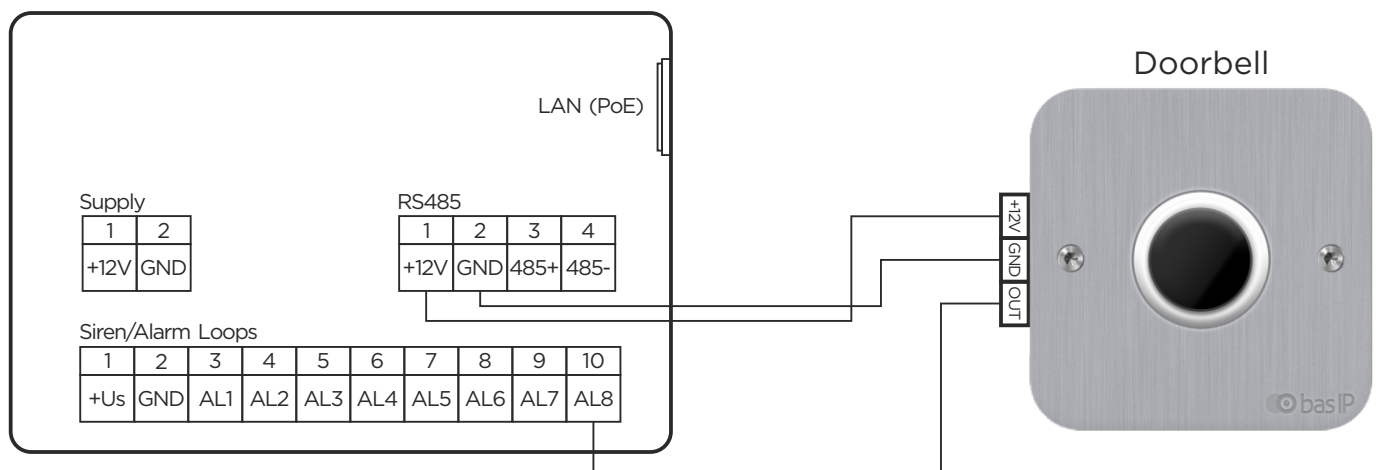
### To connect monitor you will need:

- An Ethernet UTP CAT5 or higher cable connected to a PoE switch or to a normal switch/router.

#### Cable length recommendations

The maximum length of the UTP CAT5 cable segment should not exceed 100 meters, according to the IEEE 802.3 standard.

- Power supply at +12 Volts DC and 2 Ampers.
- Wires must be brought for the connection of alarm loops and home automation (optional).



The connection scheme of all components

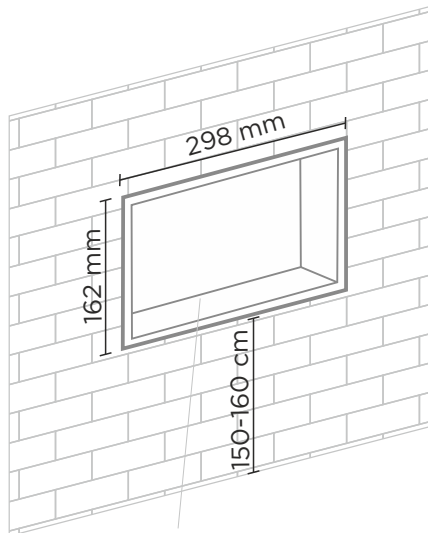
## Mechanical mounting

Before mounting the monitor, a hole or recess in the wall with dimensions of 298 x 162 x 36 mm (for flush mounting) must be provided. It is necessary for switching of wires and installation of the monitor.

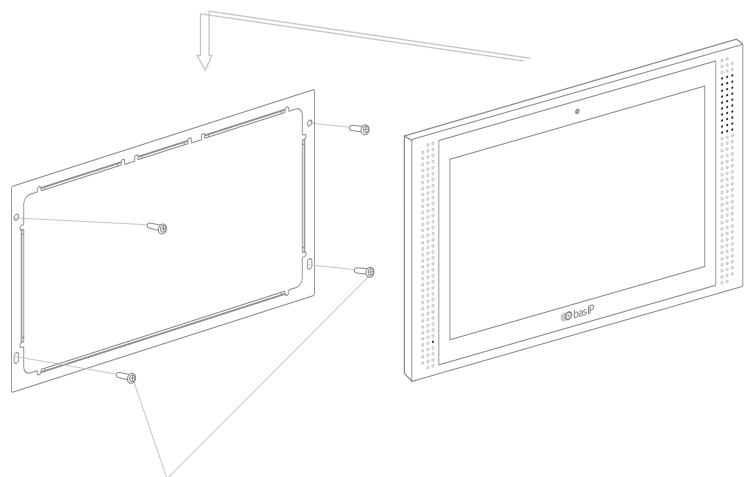
Attach the bracket on the outlet box using set screws and a phillips head screwdriver.

Installation of the monitor on the bracket is done from top to bottom.

### Flush mounting



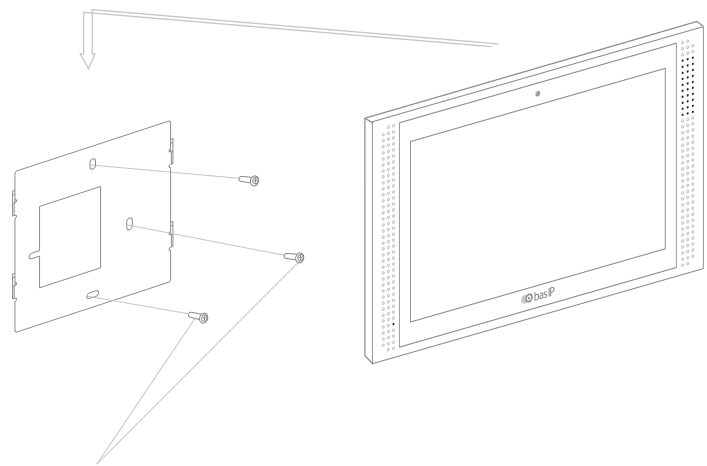
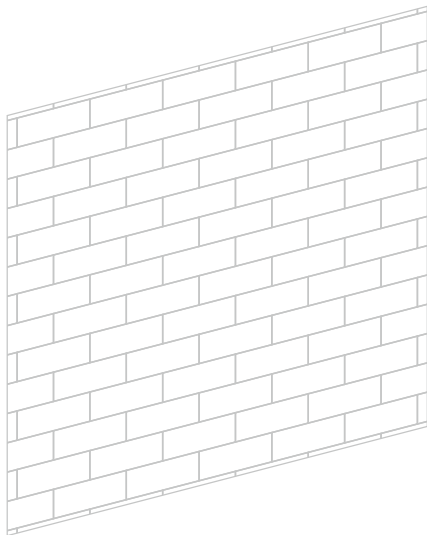
Mounting box



Screws

Monitor

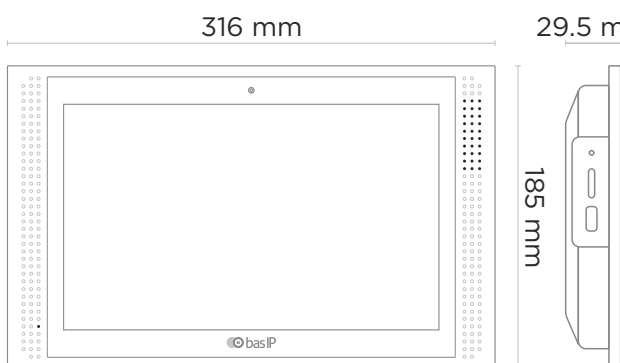
### Surface mounting



Screws

Monitor

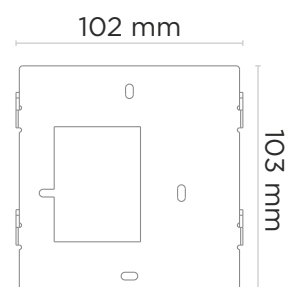
### Monitor



### Flush bracket



### Surface bracket



## Warranty

The warranty card number \_\_\_\_\_

Model name \_\_\_\_\_

Serial number \_\_\_\_\_

Seller name \_\_\_\_\_

With following stated terms of warranty is familiar, functional test was performed in my presence:

Customer signature \_\_\_\_\_

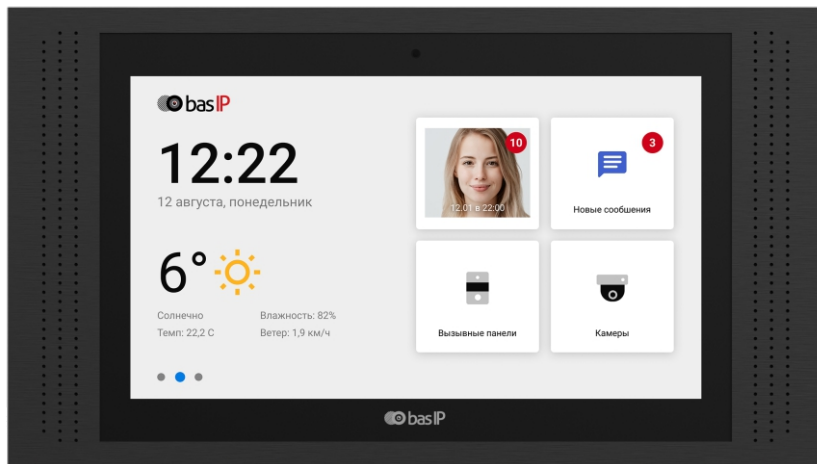
## Warranty conditions

**The warranty period of the product – 36 (thirty-six) months from the date of sale.**

- Transportation of product must be in its original packaging or supplied one by the seller.
- The product is accepted in warranty repair only with a properly filled warranty card and the presence of intact stickers or labels.
- The product is accepted for examination in accordance with the cases provided by law, only in the original packaging, in a full complete set, appearance corresponding to the new equipment and presence of all relevant properly filled documents.
- This warranty is in addition to the constitutional and other consumer rights and in no way restrict them.

## Terms of warranty

- The warranty card must indicate the name of the model, serial number, purchase date, name of the seller, seller company stamp and the customer's signature.
- Delivery to the warranty repair is carried out by the buyer himself.
- Warranty repairs carried out only during the warranty period specified in the warranty card.
- The service center is committed to do everything possible to carry out the repair warranty products, up to 24 working days. The period spent on the restoration of product functionality is added to the warranty period.



## Общие характеристики

- Дисплей: 10" IPS LCD, сенсорный емкостный.
- Разрешение экрана: 1280 x 800.
- Встроенная камера: Есть.
- Питание: PoE и + 12 Вольт.
- Потребление питания: 6 Вт, в режиме ожидания — 2.5 Вт.
- Размеры: 316 x 185 x 29.5 мм.
- Размеры дисплея: 220 x 140 мм.
- Цвет: White, Black, Gold.
- Корпус: Алюминий, пластик.
- Тип установки: Настенная накладная, врезная с помощью кронштейна.

## ВИДЕОДОМОФОН

# AT-10



Полная инструкция  
[wiki.bas-ip.com](http://wiki.bas-ip.com)

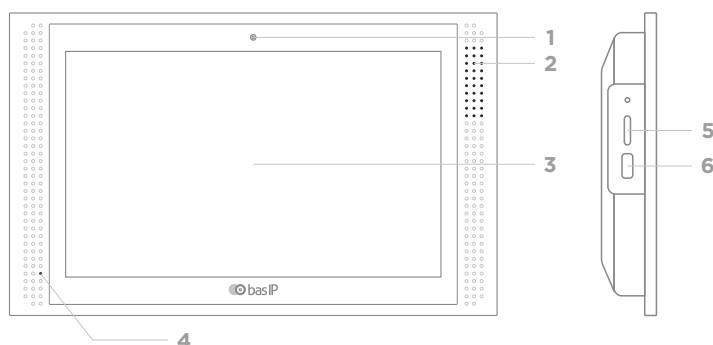
## Описание устройства

Внутренний 10 "IP-видеодомофон с IPS-экраном, Wi-Fi, разрешением 1280x800 и возможностью подключения датчиков сигнализации.

Внутренний монитор работает под управлением операционной системы Android 6.0.

Он поставляется в 3 цветовых вариациях: белый, золотой, черный и имеет два варианта установки: настенное крепление и врезной монтаж с использованием специального кронштейна.

## Внешний вид



1 - Камера.  
2 - Динамик.  
3 - Экран.

4 - Микрофон.  
5 - MicroSD слот.  
6 - MicroUSB порт.

## Проверка комплектности продукта

Перед установкой монитора обязательно нужно проверить его комплектность и наличие всех компонентов.

### В комплект монитора входит:

Монитор	1 шт.
Кронштейны для настенной и врезной установки	1 шт.
Инструкция	1 шт.
Комплект проводов с коннекторами для подключения шлейфов сигнализации, внешней сирены и домашней автоматики	1 шт.
Резисторы для шлейфов сигнализации	8 шт.
Крепежные винты	2 шт.

## Электрическое подключение

После проверки комплектности устройства можно переходить к подключению монитора.

### Для подключения понадобится:

- Кабель Ethernet UTP CAT5 или выше, подключенный к PoE коммутатору или к обычному коммутатору/маршрутизатору.

#### Рекомендации по длине кабеля

Максимальная длина сегмента кабеля UTP CAT5 не должна превышать 100 метров, согласно стандарта IEEE 802.3.

- Блок питания на +12 Вольт, 2 Ампера, если PoE не используется.
- Должны быть подведены провода для подключения шлейфов сигнализации и домашней автоматики (опционально).

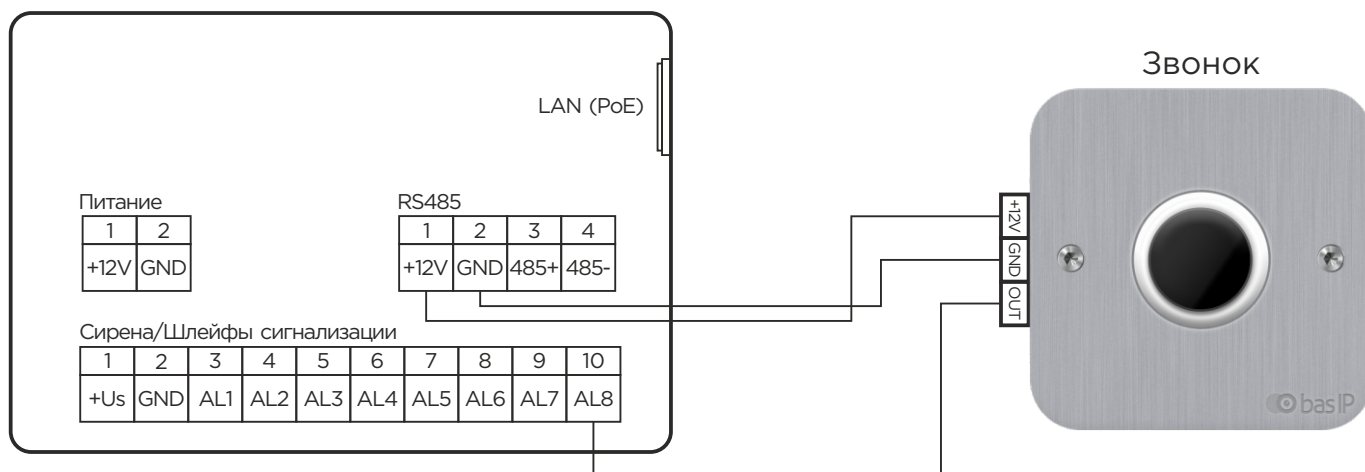


Схема подключения основных элементов к монитору

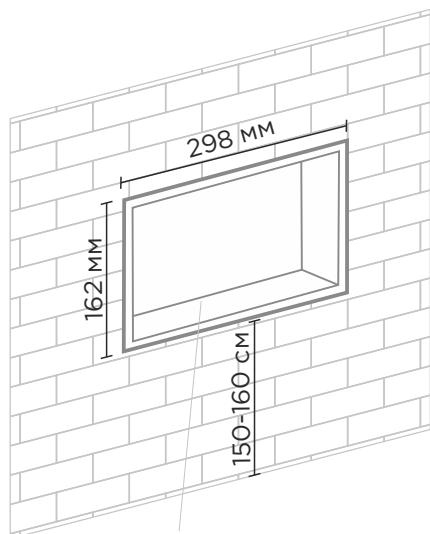
## Механический монтаж

Перед монтажом монитора нужно предусмотреть отверстие или углубление в стене с размерами 298x162x36 мм (для врезного монтажа). Это необходимо для коммутации проводов и монтажа монитора.

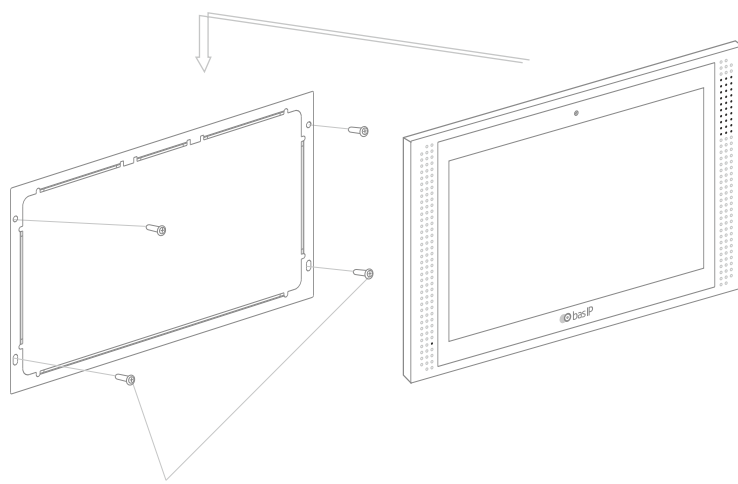
При использовании накладного монтажа, также можно использовать монтажную коробку. Фиксация кронштейна в данном случае на подрозетнике осуществляется с помощью комплектных винтов и крестовой отвертки.

Установка монитора на кронштейн осуществляется сверху вниз.

Врезной монтаж



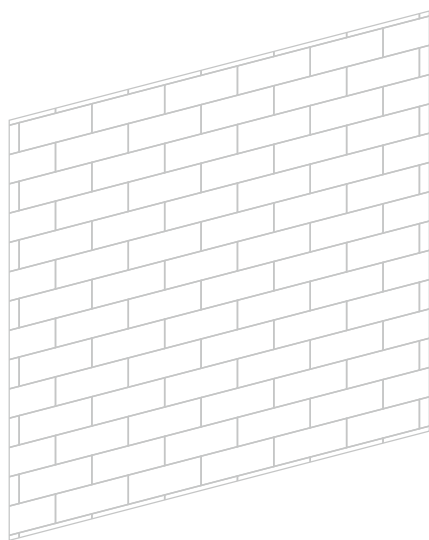
Монтажная коробка



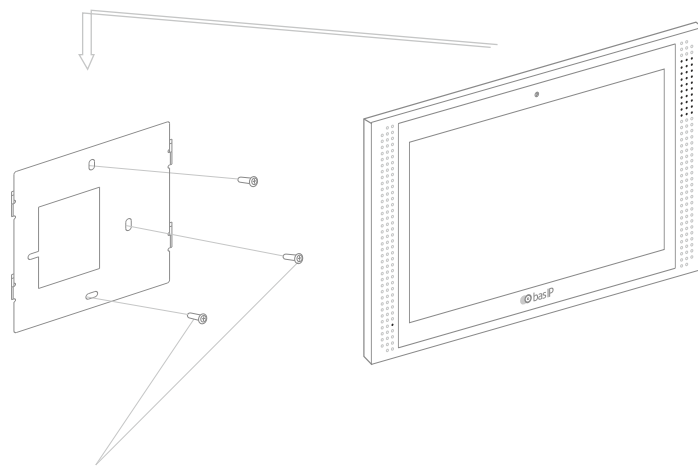
Саморезы

Монитор

Накладной монтаж



Монитор

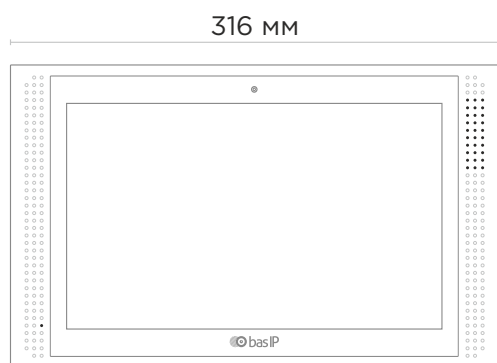


Саморезы

Монитор

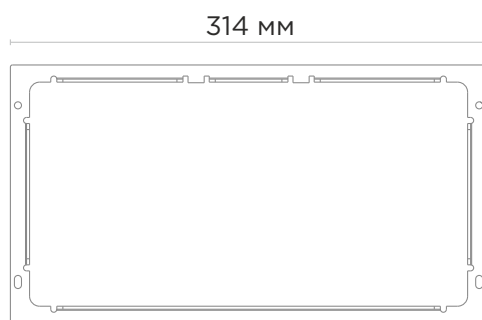
Кронштейн для  
врезного монтажа

Кронштейн для  
накладного монтажа



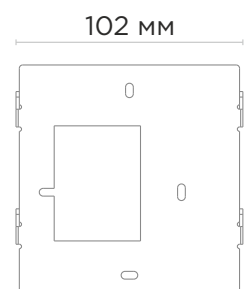
29.5 мм

185 мм



314 мм

182 мм



102 мм

103 мм



## Гарантия

Гарантийный талон № \_\_\_\_\_  
Наименование модели \_\_\_\_\_  
Серийный номер \_\_\_\_\_  
ФИО продавца /  
название торговой организации \_\_\_\_\_

С нижеприведенными условиями гарантии ознакомлен, проверка работоспособности произведена в моем присутствии:

Подпись покупателя \_\_\_\_\_

## Условия гарантии

**Гарантийный срок эксплуатации изделия — 36 (тридцать шесть) месяцев со дня продажи.**

- Транспортировка изделия должна производиться в оригинальной или поставляемой продавцом упаковке.
- Изделие принимается в гарантийный ремонт только с правильно заполненным гарантийным талоном, и наличием неповрежденных пломб или наклеек.
- Изделие принимается на экспертизу, в соответствии с предусмотренными законом случаями, только в оригинальной упаковке, полной комплектации, отвечающем новому оборудованию товарном виде, и наличию всех соответствующих правильно заполненных документов.
- Настоящая гарантия является дополнением к конституционным и иным правам потребителей и ни в коей мере не ограничивает их.

## Условия гарантии

- В гарантийном талоне должно быть указано наименование модели, серийный номер, дата продажи, ФИО продавца, печать торговой организации и подпись покупателя.
- Доставка в гарантийный ремонт осуществляется самим покупателем.
- Гарантийный ремонт производится только в течение гарантийного срока указанного в данном гарантийном талоне.
- Сервисный центр обязуется сделать все возможное, для проведения ремонта гарантийного изделия, в срок до 90-а рабочих дней. Срок, затраченный на восстановление работоспособности изделия, добавляется к установленному гарантийному сроку.







[www.bas-ip.com](http://www.bas-ip.com)