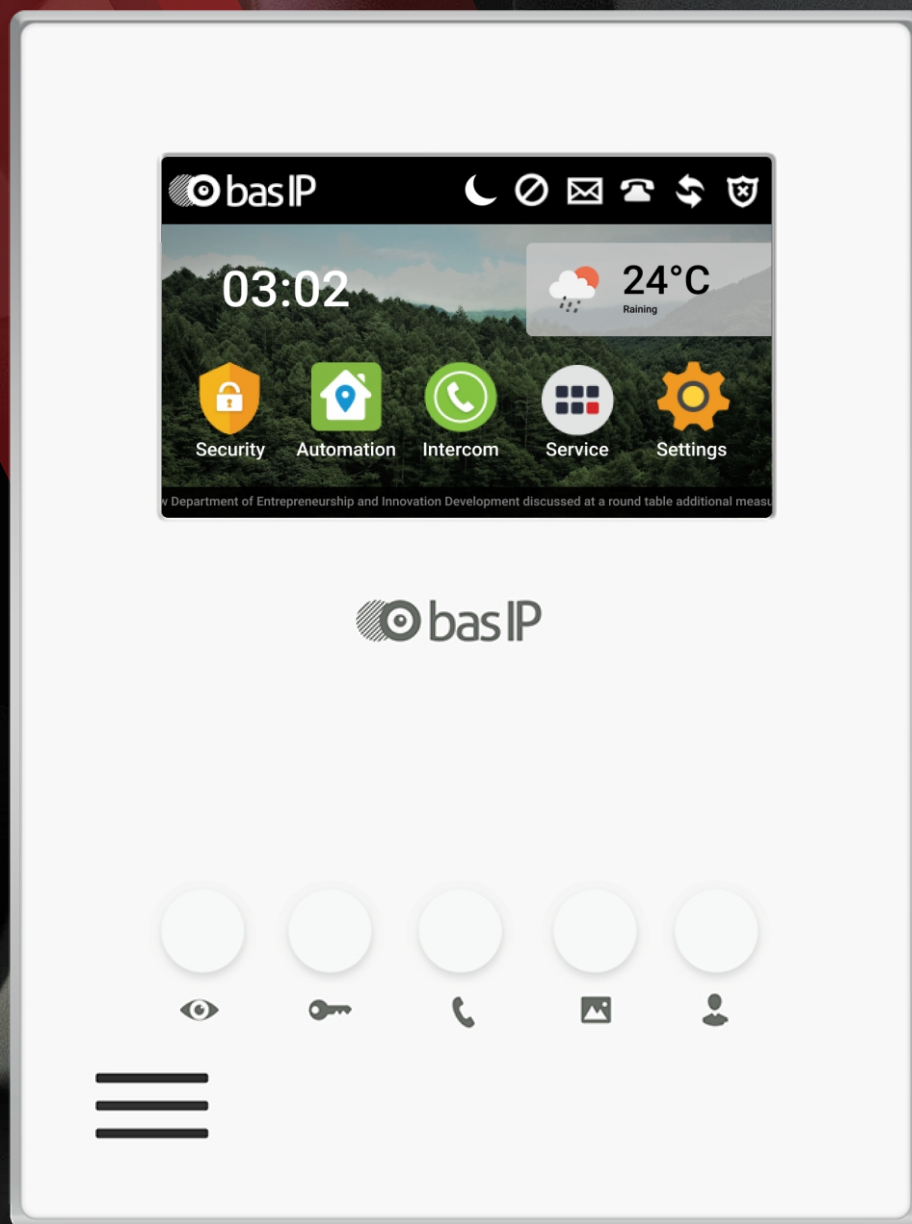


AU-04LA





Main features

- Display: 4.3" TFT LCD, capacitive touchscreen.
- Screen resolution: 480 x 272.
- Built-in camera: No.
- Power: PoE and + 12 V DC.
- Power consumption: 6 W, standby 2.5 W.
- Dimensions: 135 x 185 x 30 mm.
- Display dimensions: 94.5 x 53.5 mm.
- Colors: White, black.
- Body: Plastic.
- Installation Type: Wall mount.

IP INDOOR VIDEO ENTRY PHONE

AU-04LA



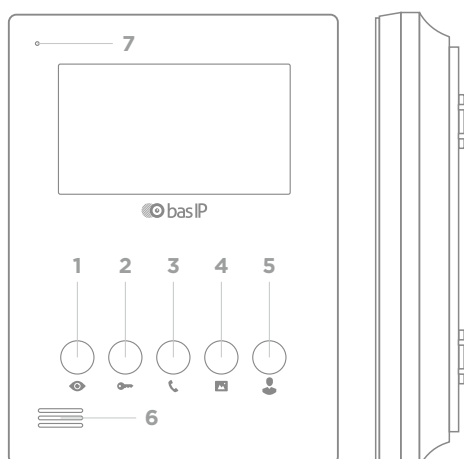
Full User Manual
wiki.bas-ip.com

Device description

One of the interesting features of the AU-04LA is the ability to connect an additional SP-AU handset. This solution is ideal for those who want privacy in their conversations.

Control of the intercom is possible with the help of mechanical keys and a touch screen. Classic black and white body color suitable for any style of interior.

Appearance



- 1 - Monitoring.
- 2 - Open.
- 3 - Call.
- 4 - Photo frame mode.

- 5 - Concierge.
- 6 - Loudspeaker.
- 7 - Microphone.

Completeness check of the product

Before installing the monitor, be sure to check that it is complete and all components are available.

The monitor kit includes:

Monitor	1 pc
Wall mounting bracket	1 pc
Manual	1 pc
A set of wires with connectors for connecting alarm loops and home automation	1 pc
Resistors for alarm loops	4 pcs
Installation screws	2 pcs

Electrical connection

After verifying the device's completeness, you can switch to the monitor connection.

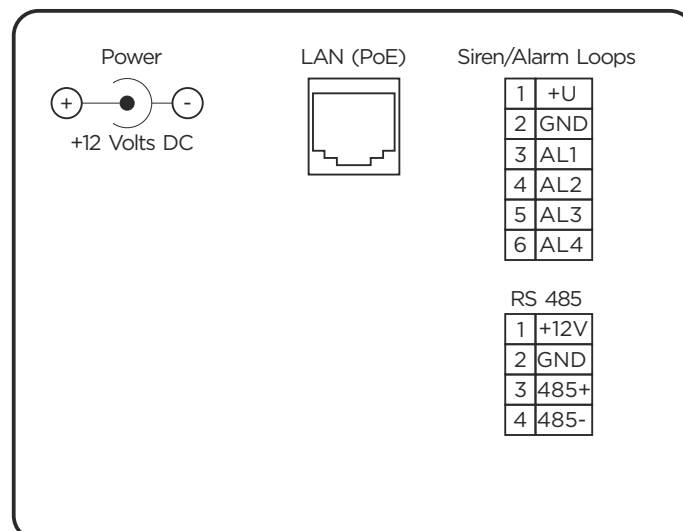
To connect monitor you will need:

- An Ethernet UTP CAT5 or higher cable connected to a network switch / router.

Cable length recommendations

The maximum length of the UTP CAT5 cable segment should not exceed 100 meters, according to the IEEE 802.3 standard.

- Power supply at +12 Volts DC if there isn't PoE.
- Wires must be brought for the connection of alarm loops and home automation (optional).



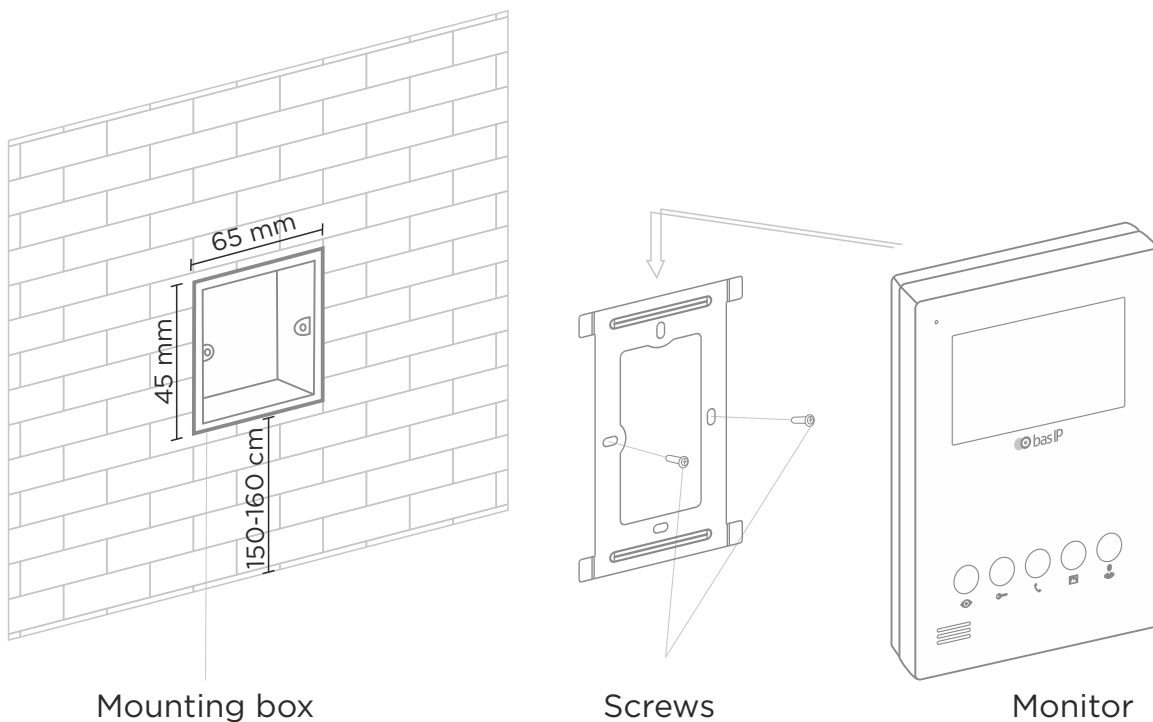
The connection scheme of all components

Mechanical mounting

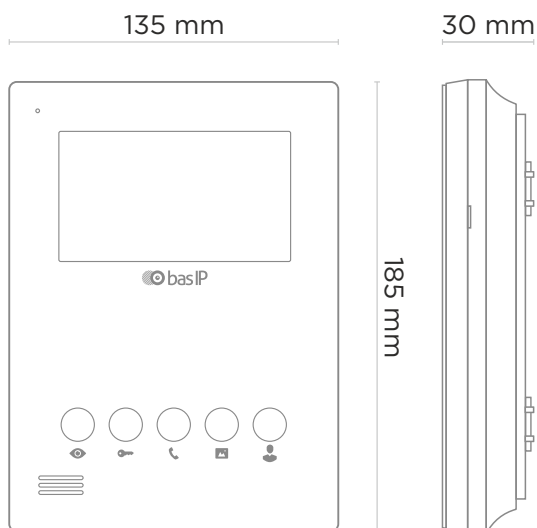
Before installing the monitor, you must provide a hole or recess in the wall with a diameter of 68 mm for a standard mounting box for a 65x45 mm outlet. This is necessary for switching wires and mounting the monitor.

The bracket is fixed in the socket by using the supplied screws and a cross-head screwdriver.

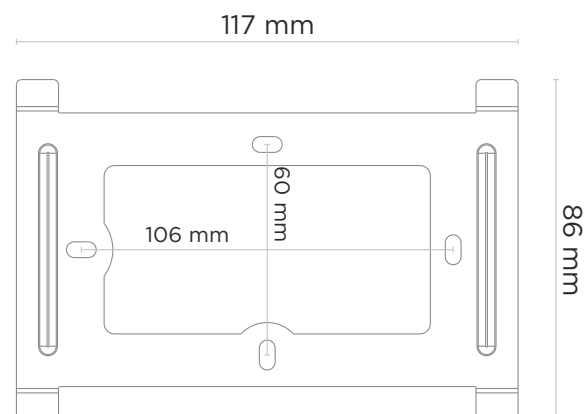
The monitor is mounted on the bracket from top to bottom.



Monitor



Bracket



Warranty

The warranty card number _____

Model name _____

Serial number _____

Seller name _____

With following stated terms of warranty is familiar, functional test was performed in my presence:

Customer signature _____

Warranty conditions

The warranty period of the product — 36 (thirty-six) months from the date of sale.

- Transportation of product must be in its original packaging or supplied one by the seller.
- The product is accepted in warranty repair only with a properly filled warranty card and the presence of intact stickers or labels.
- The product is accepted for examination in accordance with the cases provided by law, only in the original packaging, in a full complete set, appearance corresponding to the new equipment and presence of all relevant properly filled documents.
- This warranty is in addition to the constitutional and other consumer rights and in no way restrict them.

Terms of warranty

- The warranty card must indicate the name of the model, serial number, purchase date, name of the seller, seller company stamp and the customer's signature.
- Delivery to the warranty repair is carried out by the buyer himself.
- Warranty repairs carried out only during the warranty period specified in the warranty card.
- The service center is committed to do everything possible to carry out the repair warranty products, up to 24 working days. The period spent on the restoration of product functionality is added to the warranty period.



Общие характеристики

- Дисплей: 4.3" TFT LCD, сенсорный емкостный.
- Разрешение экрана: 480 x 272.
- Встроенная камера: Нет.
- Питание: PoE и + 12 Вольт.
- Потребление питания: 6 Вт, в режиме ожидания — 2.5 Вт.
- Размеры: 135 x 185 x 30 мм.
- Размеры дисплея: 94.5 x 53.5 мм.
- Цвет: White, black.
- Корпус: Пластик.
- Тип установки: Настенная накладная.

ВИДЕОДОМОФОН

AU-04LA



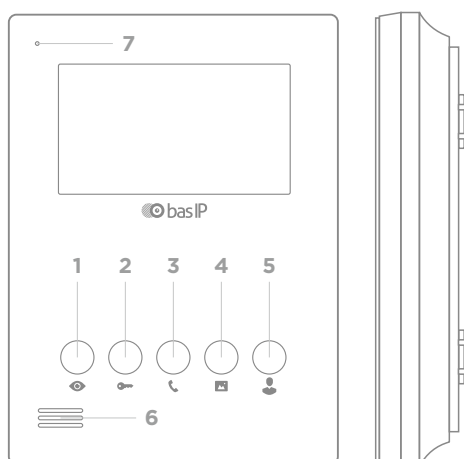
Полная инструкция
wiki.bas-ip.com

Описание устройства

Одной из интересных особенностей AU-04LA является возможность подключения дополнительной трубки SP-AU. Это решение идеально подходит для тех, кто желает конфиденциальности в разговорах.

Управление домофоном возможно с помощью механических клавиш и сенсорного экрана. Классический черный и белый цвет корпуса подойдут для любого стиля интерьера.

Внешний вид



- | | |
|----------------|---------------|
| 1 - Просмотр. | 5 - Консьерж. |
| 2 - Открыть. | 6 - Динамик. |
| 3 - Разговор. | 7 - Микрофон. |
| 4 - Фоторамка. | |

Проверка комплектности продукта

Перед установкой монитора обязательно нужно проверить его комплектность и наличие всех компонентов.

В комплект монитора входит:

Монитор	1 шт.
Кронштейн для настенной установки	1 шт.
Инструкция по установке	1 шт.
Комплект проводов с коннекторами для подключения шлейфов сигнализации, внешнего динамика и домашней автоматики	1 шт.
Резисторы для датчиков сигнализации	4 шт.
Установочные винты	2 шт.

Электрическое подключение

После проверки комплектности устройства можно переходить к подключению монитора.

Для подключения понадобится:

- Кабель Ethernet UTP CAT5 или выше, подключенный к PoE коммутатору или к обычному коммутатору/маршрутизатору.

Рекомендации по длине кабеля

Максимальная длина сегмента кабеля UTP CAT5 не должна превышать 100 метров, согласно стандарта IEEE 802.3.

- Блок питания на +12 Вольт, 2 Ампера, если PoE нет.
- Должны быть подведены провода для подключения шлейфов сигнализации и домашней автоматики (опционально).

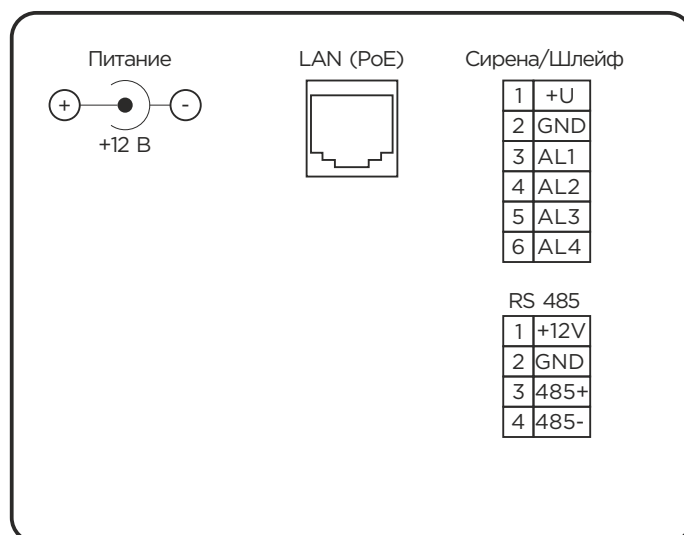


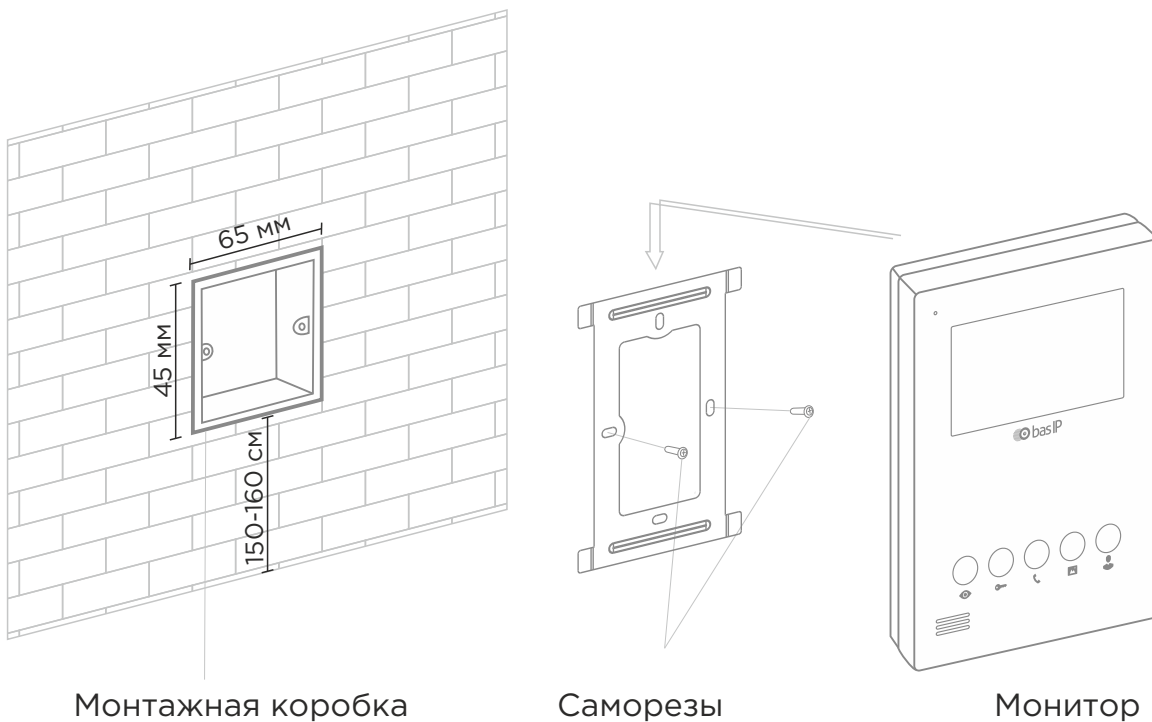
Схема подключения основных элементов к монитору

Механический монтаж

Перед монтажом монитора нужно предусмотреть отверстие или углубление в стене диаметром 68 мм под стандартную монтажную коробку для розетки 65x45 мм. Это необходимо для коммутации проводов и монтажа монитора.

Фиксация кронштейна в подрозетнике осуществляется с помощью комплектных винтов и крестовой отвертки.

Установка монитора на кронштейн осуществляется сверху вниз.

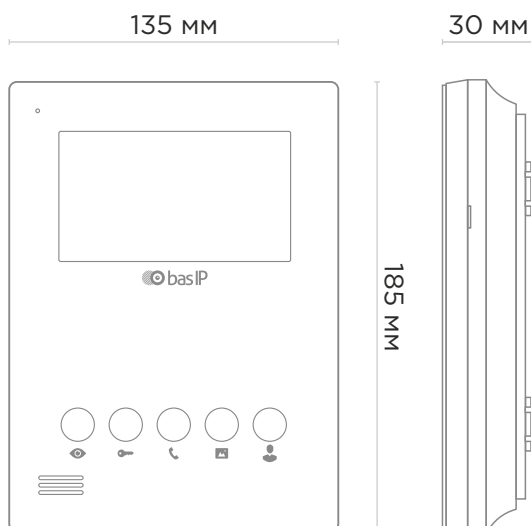


Монтажная коробка

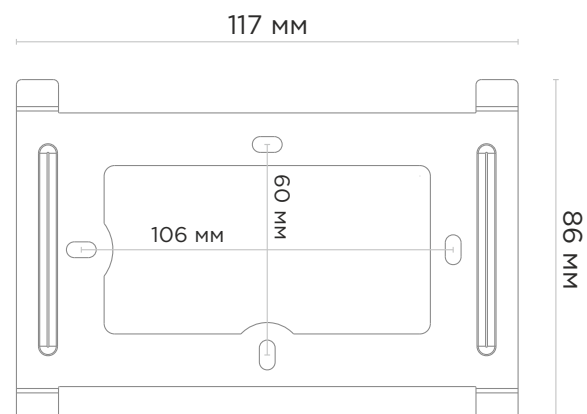
Саморезы

Монитор

Монитор



Кронштейн



Гарантия

Гарантийный талон № _____

Наименование модели _____

Серийный номер _____

ФИО продавца _____

С нижеприведенными условиями гарантии ознакомлен, проверка работоспособности произведена в моем присутствии:

Подпись покупателя _____

Условия гарантии

Гарантийный срок эксплуатации изделия — 36 (тридцать шесть) месяцев со дня продажи.

- Транспортировка изделия должна производиться в оригинальной или поставляемой продавцом упаковке.
- Изделие принимается в гарантийный ремонт только с правильно заполненным гарантийным талоном, и наличием неповрежденных пломб или наклеек.
- Изделие принимается на экспертизу, в соответствии с предусмотренными законом случаями, только в оригинальной упаковке, полной комплектации, отвечающем новому оборудованию товарном виде, и наличию всех соответствующих правильно заполненных документов.
- Настоящая гарантия является дополнением к конституционным и иным правам потребителей и ни в коей мере не ограничивает их.

Условия гарантии

- В гарантийном талоне должно быть указано наименование модели, серийный номер, дата продажи, ФИО продавца, печать торговой организации и подпись покупателя.
- Доставка в гарантийный ремонт осуществляется самим покупателем.
- Гарантийный ремонт производится только в течение гарантийного срока указанного в данном гарантийном талоне.
- Сервисный центр обязуется сделать все возможное, для проведения ремонта гарантийного изделия, в срок до 90-а рабочих дней. Срок, затраченный на восстановление работоспособности изделия, добавляется к установленному гарантийному сроку.



www.bas-ip.com